

**EN** Read the entire instruction manual before you start installation and assembly. If you have any questions regarding any of the instructions or warnings, please contact your local distributor for assistance.

- CAUTION:** Use with products heavier than the rated weights indicated may result in instability causing possible injury.
- Please closely follow the assembly instructions. Improper installation may result in damage or serious personal injury.
  - Safety gear and proper tools must be used. This product should only be installed by professionals.
  - Make sure that the supporting surface will safely support the combined weight of the equipment and all attached hardware and components.
  - Use the mounting screws provided and DO NOT OVER TIGHTEN mounting screws.
  - This product contains small items that could be a choking hazard if swallowed. Keep these items away from children.
  - This product is intended for indoor use only. Using this product outdoors could lead to product failure and personal injury.
- IMPORTANT:** Ensure that you have received all parts according to the component checklist prior to installation. If any parts are missing or faulty, contact your place of purchase for a replacement.
- MAINTENANCE:** Check that the product is secure and safe to use at regular intervals (at least every three months).

**DE** Lesen Sie die gesamte Bedienungsanleitung, bevor Sie mit der Installation und Montage beginnen. Wenn Sie Fragen zur Anleitung oder Warnungen haben, wenden Sie sich bitte an Ihren örtlichen Händler.

- VORSICHT:** Die Verwendung mit Produkten, die schwerer als die angegebenen Nenngewichte sind, kann zu Instabilität führen und zu möglichen Verletzungen führen.
- Bitte befolgen Sie die Montageanleitung genau. Eine unsachgemäße Installation kann zu Schäden oder schweren Verletzungen führen.
  - Sicherheitsausrüstung und geeignete Werkzeuge müssen verwendet werden. Dieses Produkt sollte nur von Fachleuten installiert werden.
  - Stellen Sie sicher, dass die Auflagefläche das Gesamtgewicht des Geräts und aller angeschlossenen Hardware und Komponenten sicher trägt.
  - Verwenden Sie die mitgelieferten Befestigungsschrauben und die Befestigungsschrauben NICHT ZU FEST ANZIEHEN.
  - Dieses Produkt enthält Kleinteile, die beim Verschlucken eine Erstickungsgefahr darstellen können. Halten Sie diese Gegenstände von Kindern fern.
  - Dieses Produkt ist nur für den Innenbereich bestimmt. Die Verwendung dieses Produkts im Freien kann zu Produktversagen und Verletzungen führen.
- WICHTIG:** Stellen Sie vor der Installation sicher, dass Sie alle Teile gemäß der Komponenten-Checkliste erhalten haben. Bei beschädigten oder fehlenden Teilen, wenden Sie sich an Ihre Verkaufsstelle, um Ersatz zu erhalten.
- WARTUNG:** Überprüfen Sie das Produkt in regelmäßigen Abständen auf Sicherheit und Stabilität (am besten alle drei Monate).

**FR** Lisez entièrement le guide d'utilisateur avant de commencer l'installation et le montage. Si vous avez des questions concernant les instructions ou les avertissements, veuillez contacter votre distributeur local pour une assistance.

- ATTENTION:** L'utilisation de produits plus lourds que les poids nominaux indiqués peut entraîner une instabilité causant des blessures potentielles.
- Les supports doivent être joints comme spécifié dans les instructions de montage. Une mauvaise installation peut entraîner des dommages ou de graves blessures aux personnes.
  - Un équipement de sécurité et les outils appropriés doivent être utilisés. Ce produit devrait être installé uniquement par des professionnels.
  - Assurez-vous que la surface de soutien supporte en sécurité le poids combiné de l'équipement et de tous les matériaux et composants associés.
  - Utilisez les vis de montage fournies et NE SERREZ PAS TROP les vis de montage.
  - Ce produit contient de petites pièces qui peuvent causer un étouffement si elles sont avalées. Éloignez ces pièces des enfants.
  - Ce produit est prévu uniquement pour une utilisation à l'intérieur. L'utilisation de ce produit à l'extérieur peut entraîner une défaillance du produit ou des blessures aux personnes.
- IMPORTANT:** Avant l'installation, assurez-vous que vous avez reçu toutes les pièces selon la liste de vérification des composants. Si une pièce est manquante ou endommagée, téléphonez à votre distributeur local pour qu'il la remplace.
- MAINTENANCE:** A intervalles réguliers (au moins tous les trois mois) vérifiez que le support est d'utilisation sûre et fiable.

**PL** Przeczytaj całą instrukcję zanim rozpocznesz montaż uchwyty. Jeśli masz jakiegokolwiek pytania lub wątpliwości dotyczących montażu produktu, proszę skontaktuj się bezpośrednio z oficjalnym dystrybutorem ULTRADESK.

- UWAGA:** Użytkowanie produktu z monitorami o wadze wyższej niż dopuszczalna może doprowadzić do uszkodzenia uchwyty lub monitora.
- Proszę zapoznać się dokładnie z instrukcją. Nieprawidłowy montaż może skutkować uszkodzeniami.
  - Do montażu należy użyć odpowiednich narzędzi. Produkt powinien być montowany przez osoby z odpowiednim doświadczeniem.
  - Upewnij się, że blat biurka, na którym montowany jest uchwyt, zapewnia odpowiednią nośność dla wybranego sprzętu.
  - Zastosuj śruby dostarczone w zestawie. Nie dokręcaj zbyt mocno śrub.
  - Produkt zawiera małe elementy, które mogą grozić zakrztuszeniem, jeśli zostaną połknięte. Prosimy trzymać małe elementy z dala od dzieci.
  - Produkt jest przeznaczony wyłącznie do użytku wewnątrz pomieszczeń. Montaż produktu na zewnątrz może doprowadzić do jego uszkodzenia.
- WAŻNE:** Upewnij się, że otrzymałeś wszystkie części wyszczególnione w niniejszej instrukcji.
- Jeśli brakuje części lub są uszkodzone, skontaktuj się ze sprzedawcą, aby otrzymać nowe części.
- UŻYTKOWANIE:** W regularnych odstępach czasu sprawdzaj, czy produkt nadal jest poprawnie zamontowany (co najmniej raz na trzy miesiące).

**ES** Lea todo el manual de instrucciones antes de comenzar la instalación y ensamble de la unidad. Si tiene alguna inquietud con respecto a las instrucciones o advertencias, comuníquese con su distribuidor local.

- PRECAUCIÓN:** utilizar con productos de mayor peso al indicado en los límites de peso podría ocasionar inestabilidad y posibles heridas personales.
- Los soportes deben acoplarse tal como se indica en las instrucciones de ensamble. Una incorrecta instalación podría ocasionar daños y serias heridas personales.
  - Utilice las herramientas y equipo de seguridad adecuados. Este producto solo debe ser instalado por profesionales.
  - Asegúrese de que la superficie de fijación sostenga de manera segura el peso total del equipo y todos sus componentes y hardware.
  - Utilice los tornillos de ensamble suministrados y NO aplique demasiada tensión a los tornillos.
  - Este producto contiene piezas pequeñas que representan un riesgo de asfixia. Mantenga estas piezas fuera del alcance de los niños.
  - Este producto está diseñado para uso en interiores solamente. Utilizar este producto en exteriores podría ocasionar fallas y heridas personales.
- IMPORTANTE:** Asegúrese de que haya recibido todas las piezas según la lista de verificación de componentes para la instalación. Si falta alguna de las partes, o está dañada, comuníquese con su distribuidor.
- MANTEENIMIENTO:** Compruebe periódicamente que el soporte esté asegurado y listo para usar (al menos cada tres meses).

**CZ** Před zahájením instalace a montáže si přečtěte celý návod k použití. Máte-li jakékoli dotazy týkající se některého z pokynů nebo varování, kontaktujte společnost ULTRADESK nebo místního distributora s žádostí o pomoc.

- UPOZORNĚNÍ:** Použití těžších produktů, než je uvedené jmenovité hmotnost, může způsobit nestabilitu a možná zranění.
- Držák musí být připevněn podle pokynů v montážním návodu. Nesprávná instalace může způsobit poškození nebo vážná zranění osob.
  - K instalaci výhradně používejte ochranné pomůcky a nástroje k tomu určené. Instalaci by měli provádět pouze odborníci.
  - Ujistěte se, že nosná plocha bezpečně unese hmotnost zařízení včetně váhy veškerého hardwaru a ostatních komponentů.
  - K instalaci výhradně používejte přiložené montážní šroubky. Šroubky NADMĚRNĚ neutahujte!!!
  - Výrobek obsahuje malé předměty, které by při požití mohly způsobit udušení! Uchovávejte tyto předměty mimo dosah vašich dětí.
  - Výrobek je výhradně určen ke vnitřnímu použití. Při používání venku může dojít k nesprávnému fungování, zničení produktu nebo k zranění osob.
- DŮLEŽITÉ:** Před samotnou instalací se ujistěte, že jste obdrželi všechny potřebné díly. Zkontrolujte je můžete podle přiloženého seznamu komponentů.
- Pokud Vám některé díly chybí a nebo jsou vadné, obraťte se na společnost ULTRADESK nebo na místního distributora, který Vám je vymění.
- ÚDRŽBA:** V pravidelných intervalech (minimálně každé tři měsíce) se ujistěte, že je držák stále bezpečný a lze ho i nadále bezpečně používat.

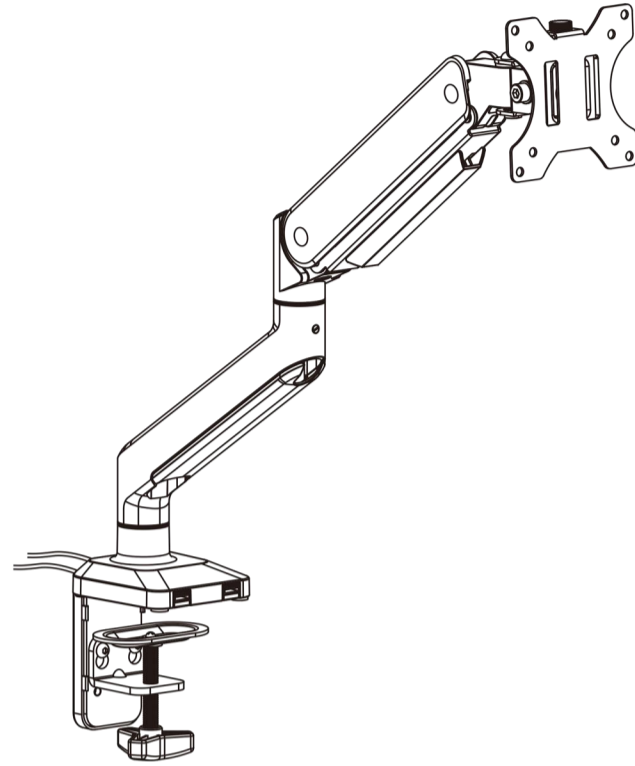
**SK** Pred začatím inštalácie a montáže si prečítajte celý návod na obsluhu. Ak máte akékoľvek otázky týkajúce sa niektorého z pokynov alebo upozornení, obráťte sa na spoločnosť ULTRADESK alebo na miestneho distribútora, ktorý vám pomôže.

- UPOZORNENIE:** Použitie s ťažšími výrobkami, ako sú uvedené menovité hmotnosti, môže spôsobiť nestabilitu a prípadné zranenie.
- Montáž musí byť vykonaná podľa pokynov uvedených v návode. Nesprávna inštalácia môže mať za následok poškodenie alebo vážne zranenie osob.
  - Musia sa používať bezpečnostné pomôcky a vhodné nástroje. Tento výrobok by mali inštalovať len odborníci.
  - Uistite sa, že nosný povrch bezpečne unese kombinovanú hmotnosť zariadenia a všetkého pripojeného hardvéru a komponentov.
  - Použite dodané montážne skrutky a NADMERNE ich NEDOTAHUJTE.
  - Tento výrobok obsahuje malé predmety, ktoré by mohli pri požití predstavovať nebezpečenstvo udusenía. Uchovávajte tieto predmety mimo dosahu detí.
- DŮLEŽITÉ:** Pred inštaláciou sa uistite, že ste dostali všetky diely podľa kontrolného zoznamu komponentov.
- Ak niektoré diely chýbajú alebo sú chybné, obráťte sa na spoločnosť ULTRADESK alebo na miestneho distribútora, ktorý vám ich vymení.
- ÚDRŽBA:** V pravidelných intervalech (minimálne každé tri mesiace) skontrolujte, či je držák bezpečný a či sa dá bezpečne používať.

# ULTRADESK®

## BRANCH

### SINGLE



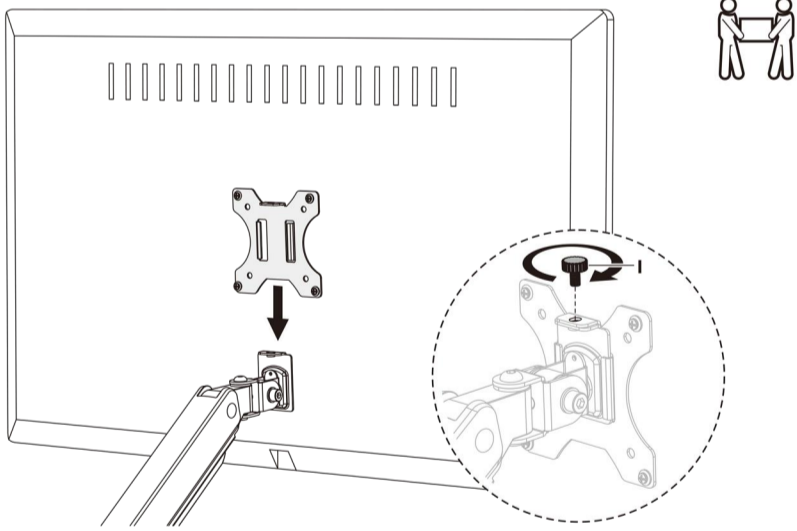
SINGLE

VESA Compatible  
75x75 100x100

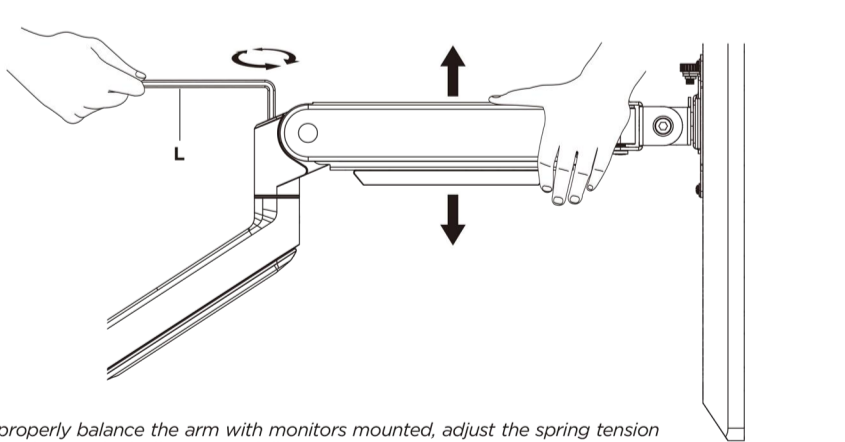
32" MAX  
FLAT/CURVED

2-10kg  
(4.4-22lbs)  
RATED

6



7



To properly balance the arm with monitors mounted, adjust the spring tension using the supplied Allen Key as follows:

First, position and firmly hold the arm as shown. Ask for assistance should you require it.



**CAUTION:** To avoid damage to monitors or mount, always keep the arm as shown while making adjustments. Again, ask for assistance if required.



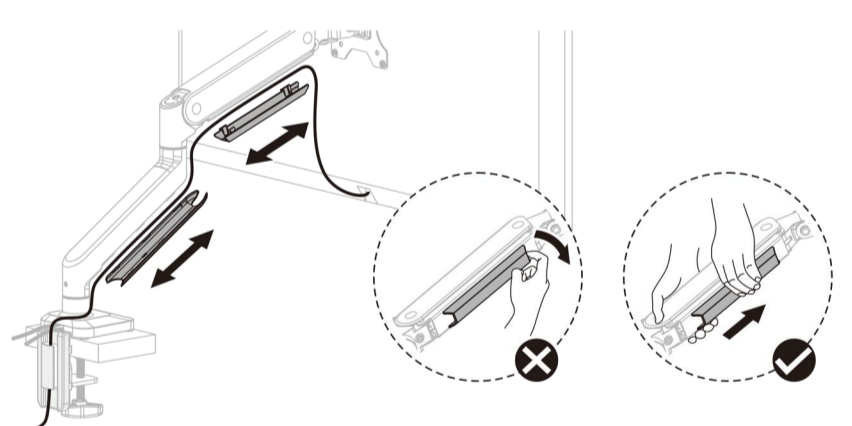
If the arm **drops**, turn the adjustment screw clockwise until it stays in place.



If the arm **rises**, turn the adjustment screw counter-clockwise until it stays in place.

**CAUTION:** DO NOT over tighten the screws.

8



9

**Note:** If the display does not stop at your desired position, tighten the screws as shown.

